

UNIVERSIDADES PÚBLICAS DE LA COMUNIDAD DE MADRID  
 PRUEBA DE ACCESO A ESTUDIOS UNIVERSITARIOS (LOGSE)  
 Curso 2003-2004  
 MATERIA: DIBUJO TÉCNICO

Junio  
 Septiembre  
 R1 R2

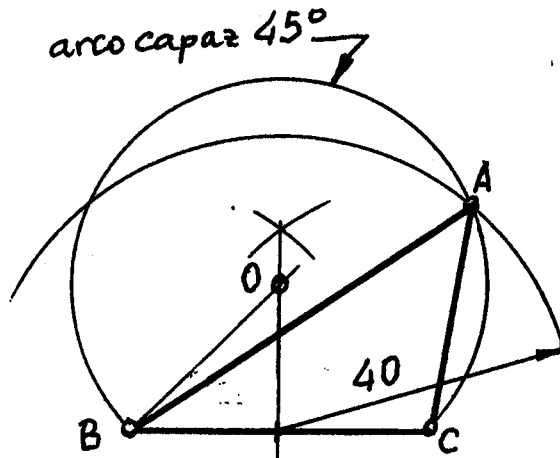
INSTRUCCIONES GENERALES Y VALORACIÓN

La prueba consiste en la realización de cinco ejercicios (2+2+1), a elegir entre los ocho (3+3+2) que se ofrecen; descartándose sólo uno de cada uno de los tres grupos A, B y C, el cual se indicará en cada caso tachando con un aspa su número de identificación.

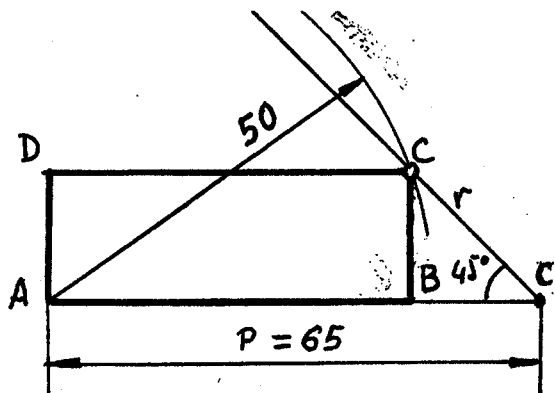
La resolución de los ejercicios se puede delinear a lápiz dejando todas las construcciones que sean necesarias. Las explicaciones razonadas (justificaciones de las construcciones) deberán realizarse, cuando se pidan, junto a la resolución gráfica. Tiempo de ejecución: 120 minutos.

Opción elegida (táchense los que no se vayan a realizar): A1, A2, A3 – B1, B2, B3 – C1, C2.

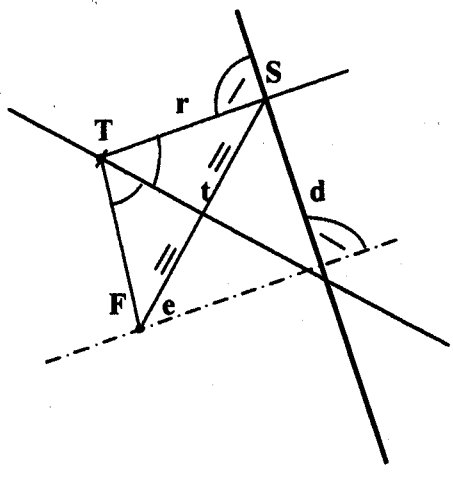
A1.- Dibujar un triángulo ABC conociendo los siguientes datos: lado  $a = 40$  mm, mediana  $m_a = 40$  y ángulo  $A = 45^\circ$ .



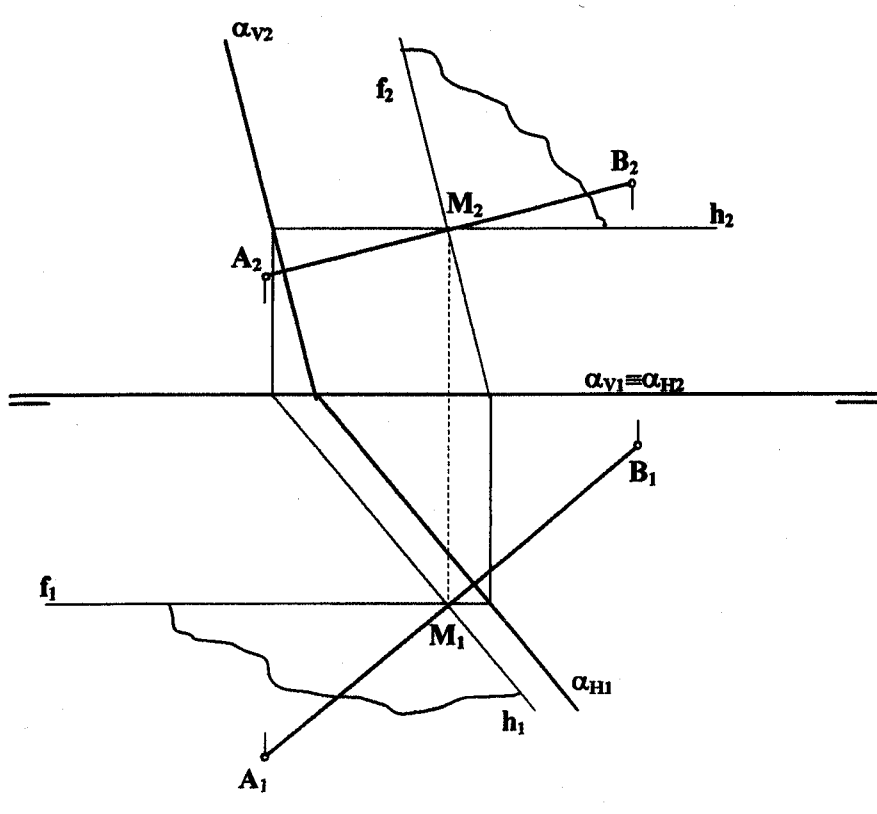
A2.- Dibujar un rectángulo cuyo perímetro sea de 130 mm y que su diagonal mida 50 mm. Explicación razonada.



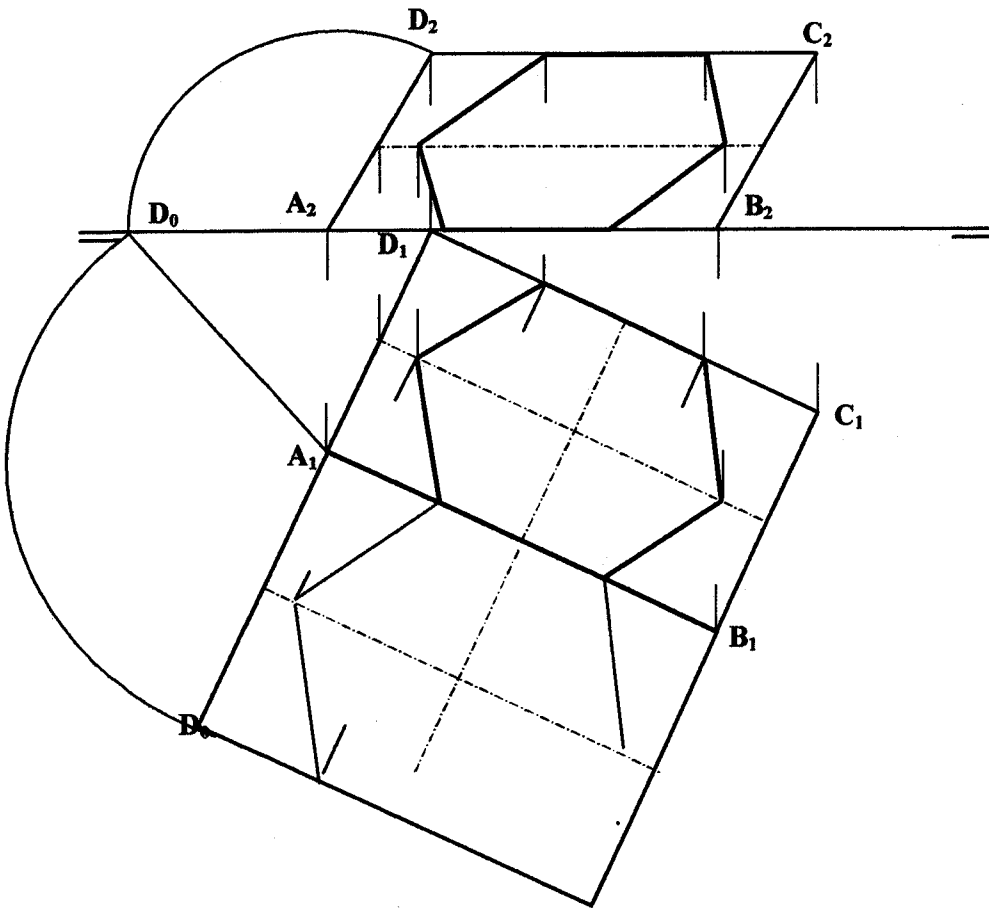
A3.- Determinar la directriz y el eje de la parábola cuyo foco es F y que es tangente a la recta t en el punto T.



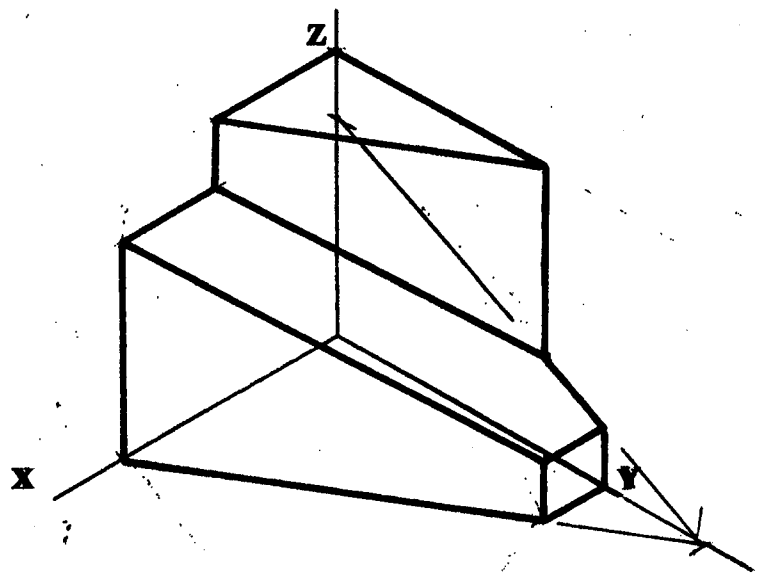
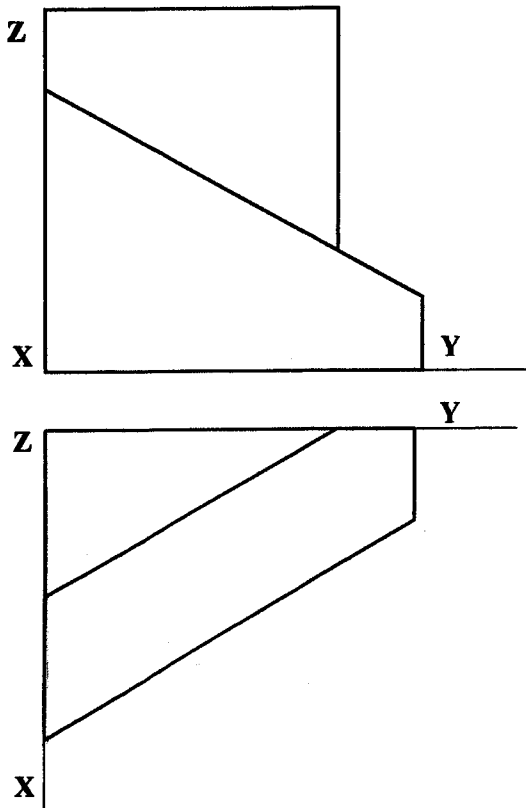
B1.- Determinar el plano perpendicular al segmento AB y que equidiste de ambos puntos.



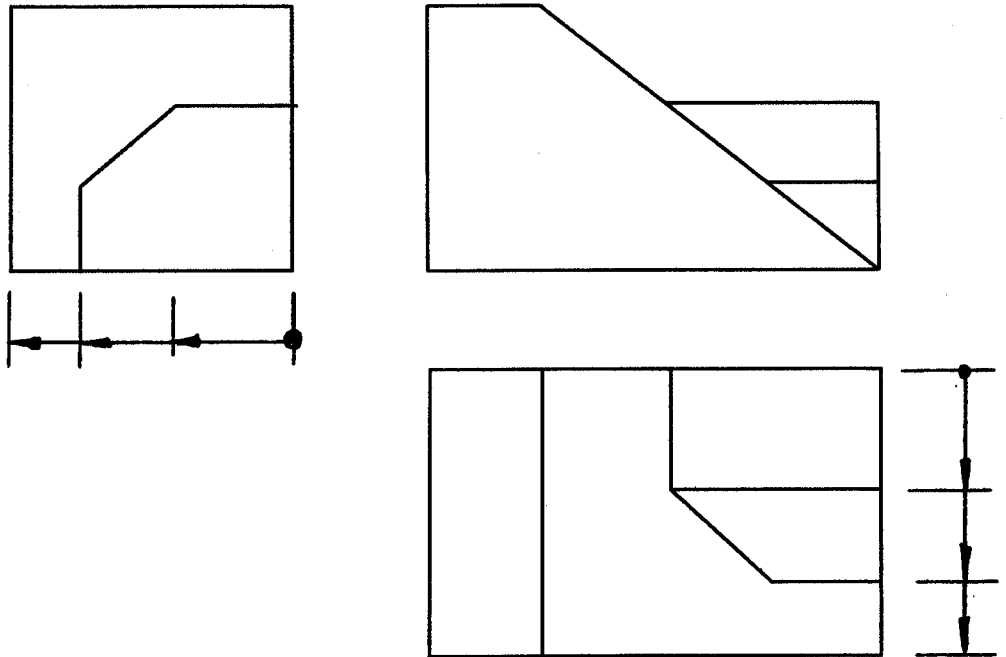
B2.- Determinar las proyecciones de un hexágono regular centrado en el rectángulo ABCD, situado en su mismo plano y con un lado contenido en el segmento AB.



B3.- Representar en perspectiva isométrica la pieza adjunta, dada en diédrico.



C1.- Completar la representación diédrica con la vista lateral derecha.



C2.- Representar y acotar en diédrico, a escala E1:1, la pieza adjunta, dando las vistas, cortes y/o secciones que se consideren necesarios. Los cuatro agujeros son pasantes,  $Cy = 1$ , y el diámetro mayor es de 60 mm.

